

MOUSTIQUAIRE PLISSÉ PS1, PS1 V

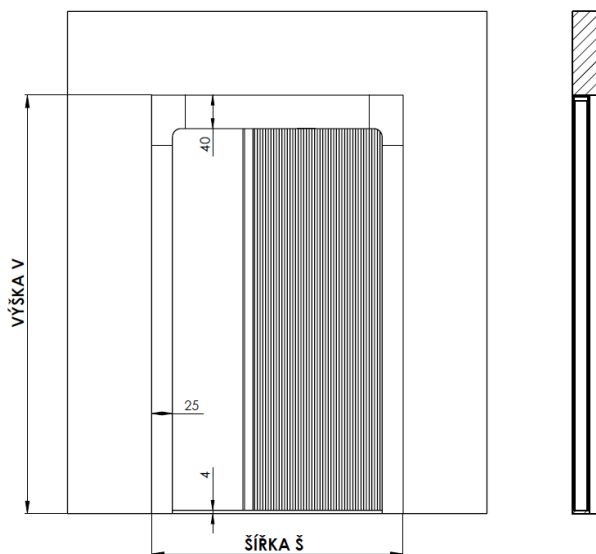
1. MESURAGE

1.1. Mesurage dans l'embrasure

On mesure la largeur et la hauteur de l'ouverture dans laquelle la moustiquaire sera posée. On mesure au niveau de 3 points, on indique la plus petite valeur.

VÝŠKA = HAUTEUR

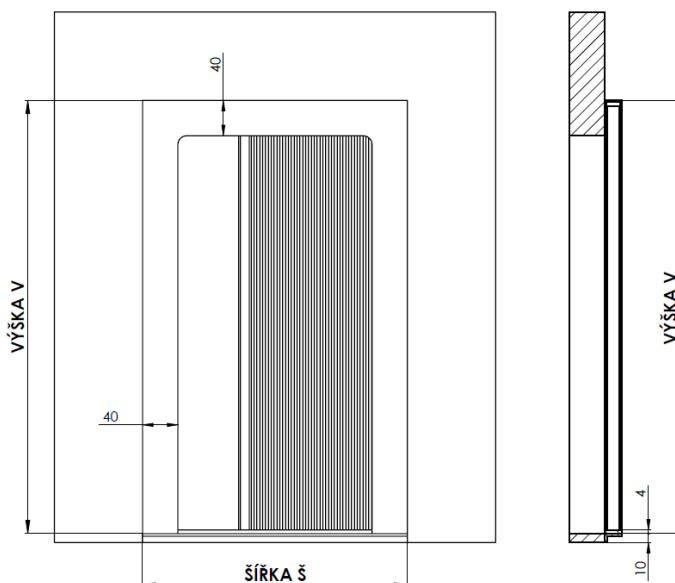
ŠÍŘKA = LARGEUR



1.2 Mesurage sur le cadre

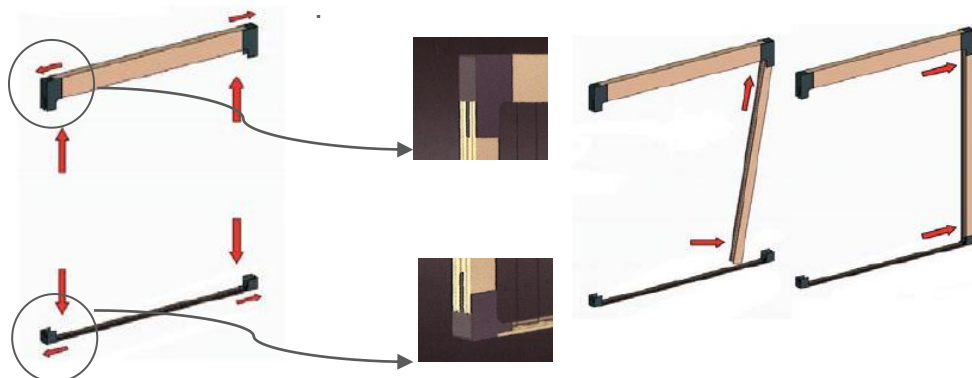
On mesure la dimension extérieure de la moustiquaire.

Avec la moustiquaire, on fournit, de manière standard un profilé 10x20 mm qui sert éventuellement comme seuil faux. Il ne fait pas partie de la hauteur de production de la moustiquaire.



2. MONTAGE

2.1. MONTAGE DANS L'EMBRASURE



2.1.1. Installation du cadre

Poser les coins en plastique sur le profilé supérieur. Enlever la feuille de protection du raban adhésif et coller le profilé supérieur au niveau de l'installation. Corriger les différences éventuelles concernant la longueur en avançant les pièces de coin en plastique.

Mettre le profilé de guidage latéral dans la pièce de coin supérieure en plastique. D'abord, dans le coin supérieur, ensuite, dans le coin inférieur, et visser par les vis fournies.

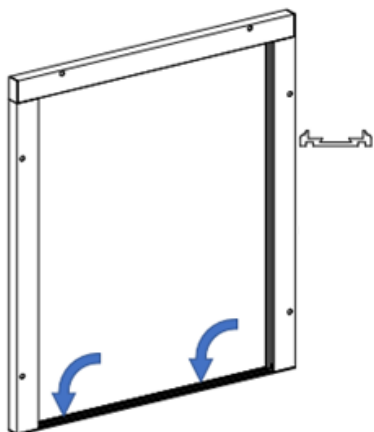


2.1.2. Installation du profilé de guidage sur le côté opposé

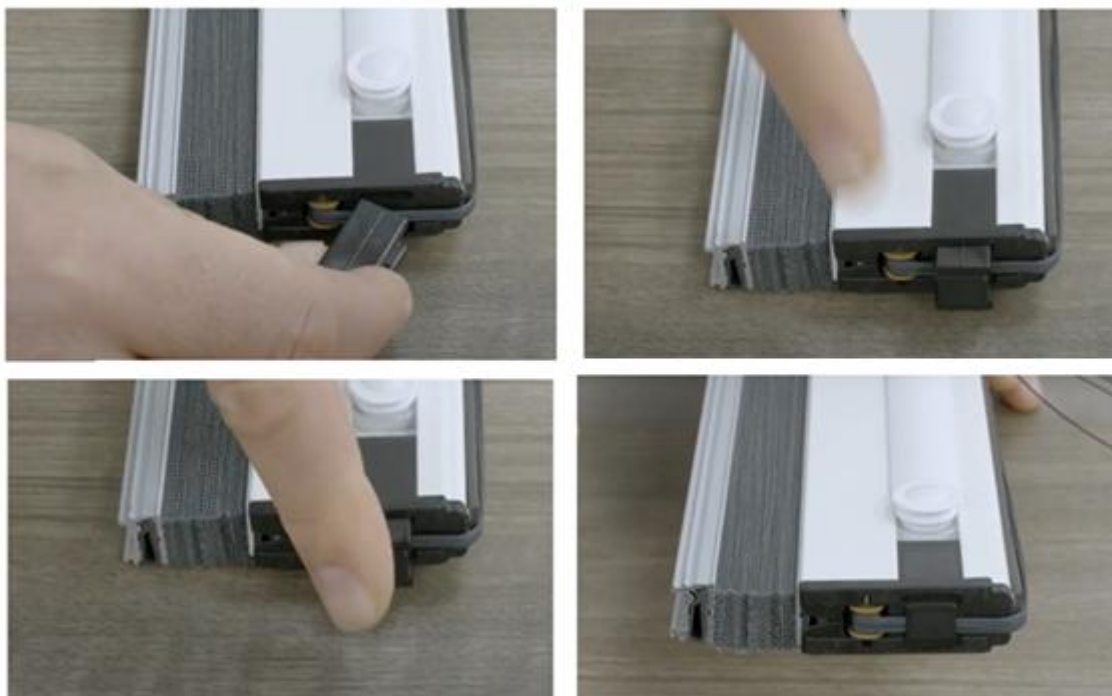
Mettre le profilé de guidage latéral au niveau du côté opposé dans la pièce de coin en plastique. D'abord, dans le coin supérieur, ensuite, dans le coin inférieur, et visser par les vis fournies.

2.1.3. Installation du profilé de guidage inférieur

Enlever la feuille de protection du raban adhésif et coller le profilé inférieur au niveau de l'installation (sol).



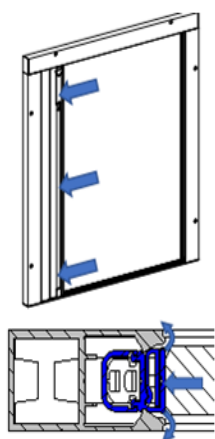
2.1.4. Fixation de la barre mobile



Insérer le composant en plastique par le bas dans les compartiments du chariot inférieur, sous la barre mobile. Faire passer les câbles sous le plastique !

2.1.5. Installation et fixation du kit de la moustiquaire

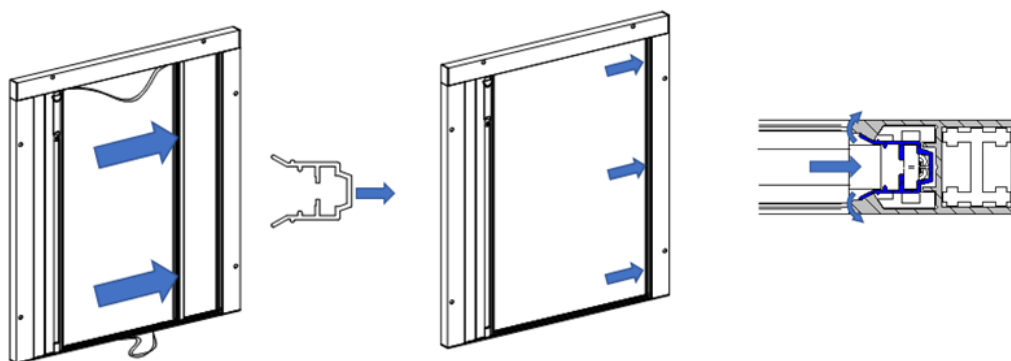
Mettre le paquet – kit avec la moustiquaire dans le profilé supérieur et le rail inférieur en fonction du sens demandé d'avancée de la moustiquaire. Avancer le paquet avec la moustiquaire vers le profilé de guidage latéral. Mettre le paquet avec la moustiquaire dans le profilé de guidage latéral jusqu'à ce qu'il prenne sa place (jusqu'à la butée de fin de course). Commencer à pousser toujours du bas.



La partie inférieure du kit se reconnaît au fait que les câbles se trouvent à 3 cm du bord inférieur de la moustiquaire.

2.1.6. Installation du profilé de guidage pour l'aimant

Insérer les curseurs supérieur et inférieur dans le profilé vertical pour aimant dans la rainure prévue à cet effet. Placer les embouts supérieur et inférieur des câbles. Enfoncer le profilé pour aimant ainsi préparé dans le profilé vertical latéral jusqu'à ce qu'il s'enclenche. Commencer à pousser toujours du bas.

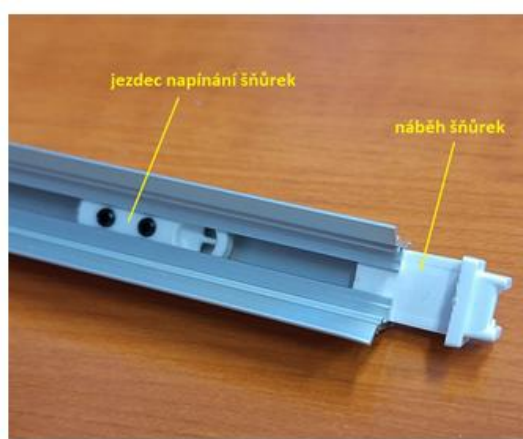
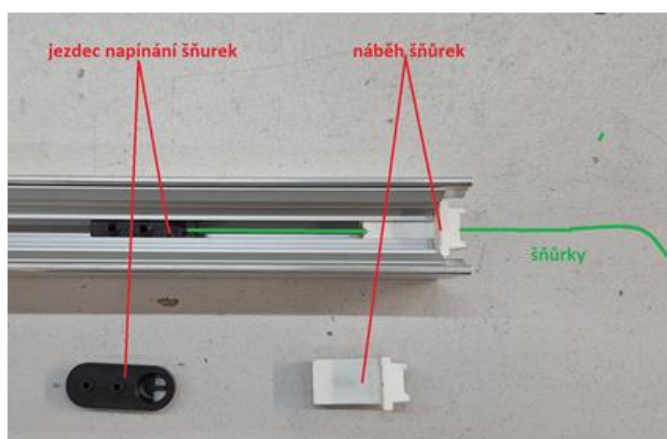
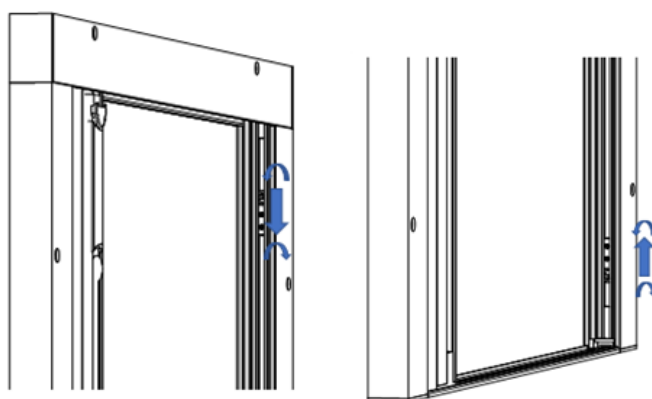


2.1.7. Réglage des câbles de tension

Régler la tension des câbles en avançant un curseur **supérieur** de réglage. Contrôler la tension des câbles de la moustiquaire, fermer et ouvrir plusieurs fois la moustiquaire, en cas de nécessité, achever la tension des câbles en avançant un curseur supérieur ou inférieur de réglage.

Régler la tension des câbles en avançant un curseur **inférieur** de réglage. Contrôler la tension des câbles de la moustiquaire, fermer et ouvrir plusieurs fois la moustiquaire, en cas de nécessité, achever la tension des câbles en avançant un curseur supérieur ou inférieur de réglage.

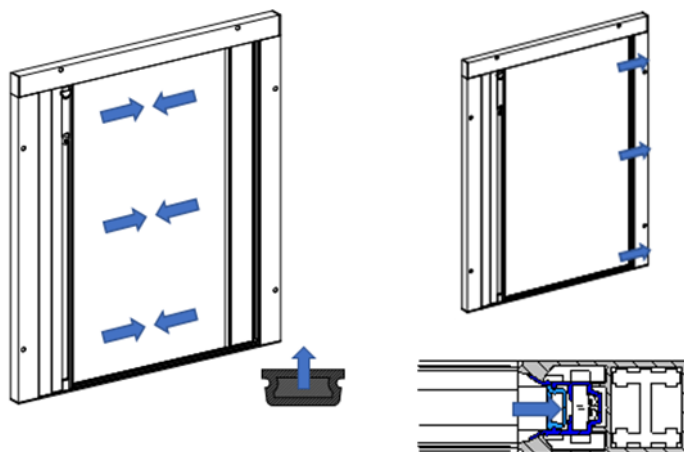
Il est préférable qu'un ouvrier place complètement la moustiquaire sa position finale et maintienne les parties supérieure et inférieure de la moustiquaire, tandis qu'un autre ouvrier la tend à l'aide des curseurs de tension dans le profilé de l'aimant.



jezdec napínání šňůrek = curseur de tension des câbles
náběh šňůrek = enfilage des câbles

2.1.8. Installation de l'aimant

Contrôler la polarité de l'aimant par rapport à la polarité de l'aimant au niveau du KIT. Mettre l'aimant dans le profilé de guidage pour l'aimant, pousser l'aimant jusqu'à ce qu'il prenne sa place. Commencer à pousser toujours du bas.



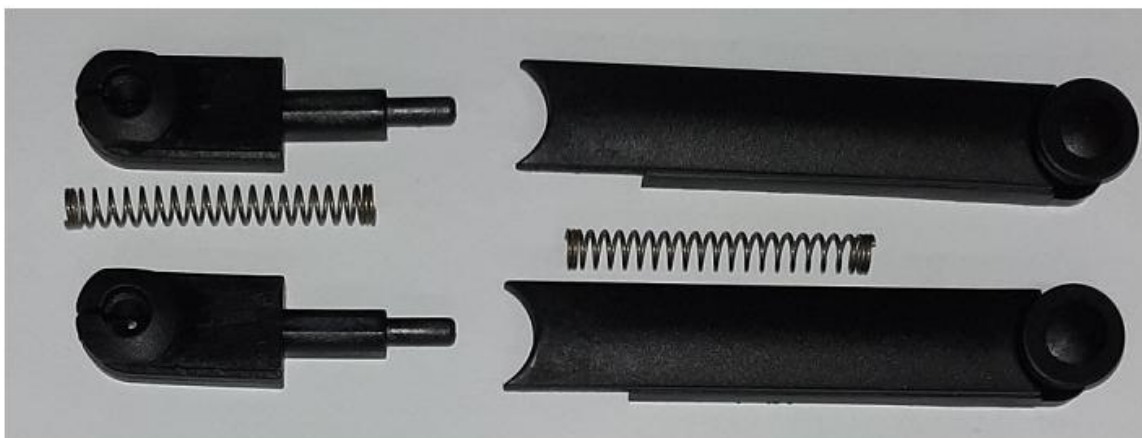
2.1.9. Pièce en plastique avec un ressort

Il est recommandé d'utiliser ce composant notamment pour la porte qui n'est pas perpendiculaire. Si la porte est perpendiculaire, il n'est pas absolument nécessaire de l'utiliser. Mettre le profilé en plastique avec un ressort dans la barre mobile du profilé kit, il faut démonter la partie inférieure du chariot. Pousser légèrement la pièce en plastique vers le profilé supérieur et resserrer les vis. La pièce en plastique doit être légèrement élastique. Installer en haut de côtés extérieur et intérieur.

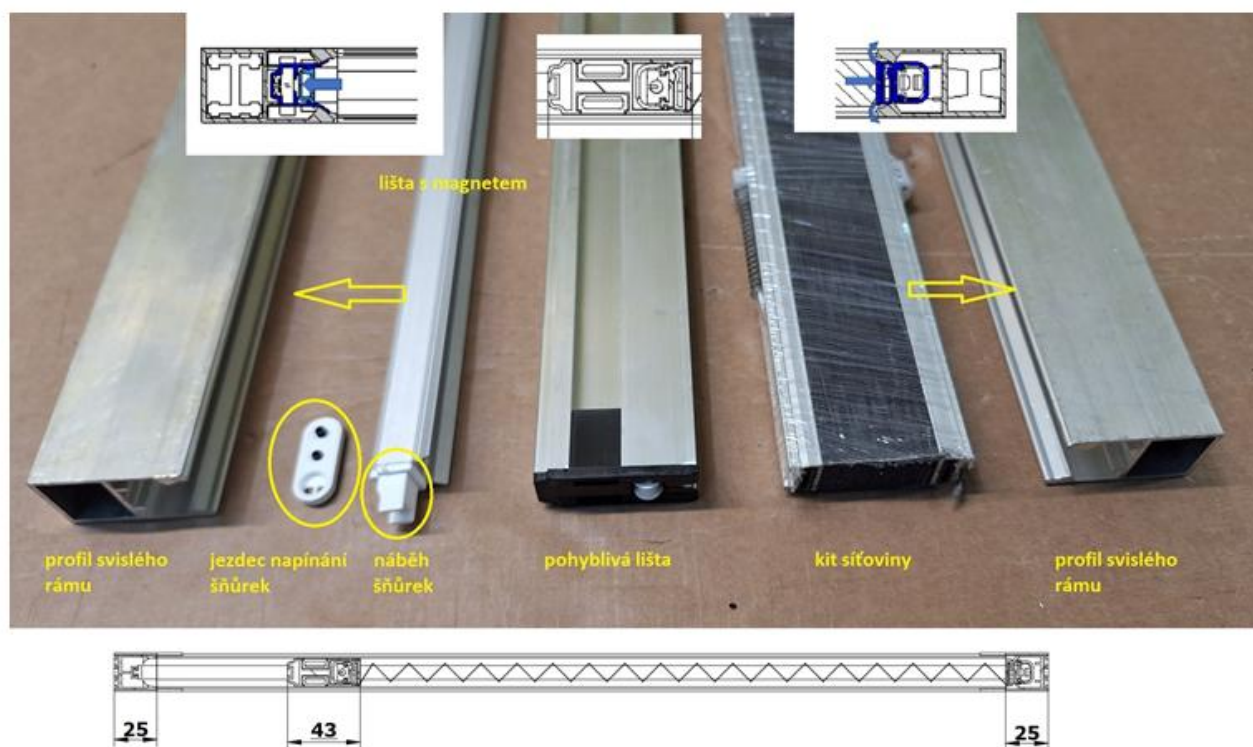


dotlačit doraz = pousser la butée

šroubek na zajištění profilu - vis de fixation du profil

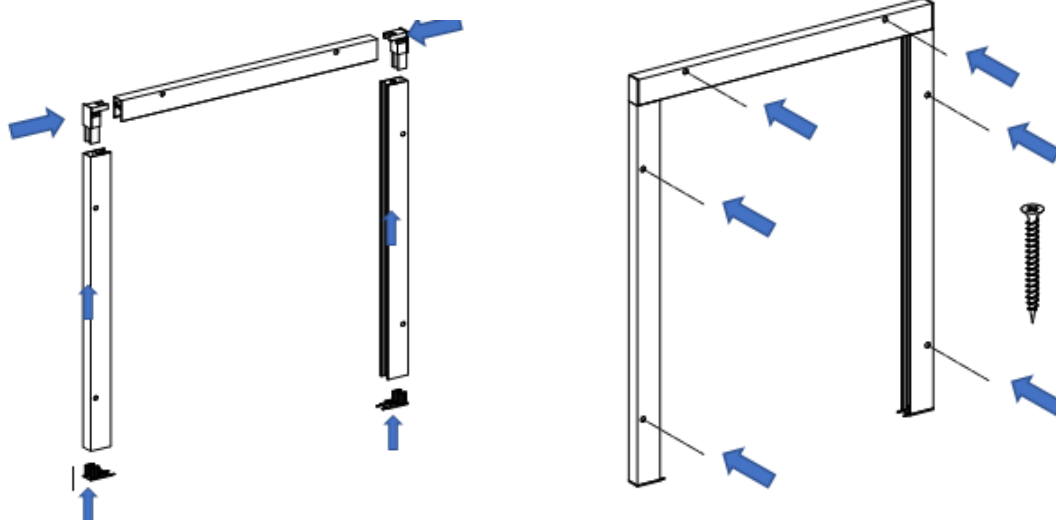


2.1.10 Assemblage et liaison des profilés



- lišta s magnetem = barre avec un aimant
 profil svislého rámu = profilé du cadre horizontal
 jezdec napínání šňůrek = curseur de tension des câbles
 náběh šňůrek = enfilé des câbles
 pohyblivá lišta = barre mobile
 kit síťoviny = kit de la moustiquaire
 profil svislého rámu = profilé du cadre horizontal

2.2. MONTAGE SUR LE CADRE

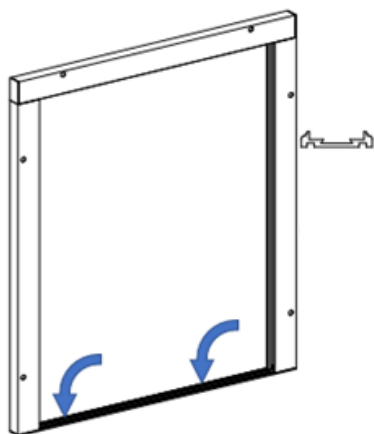


2.2.1. Installer les profilés de guidage, supérieur et latéral, sur le cadre.

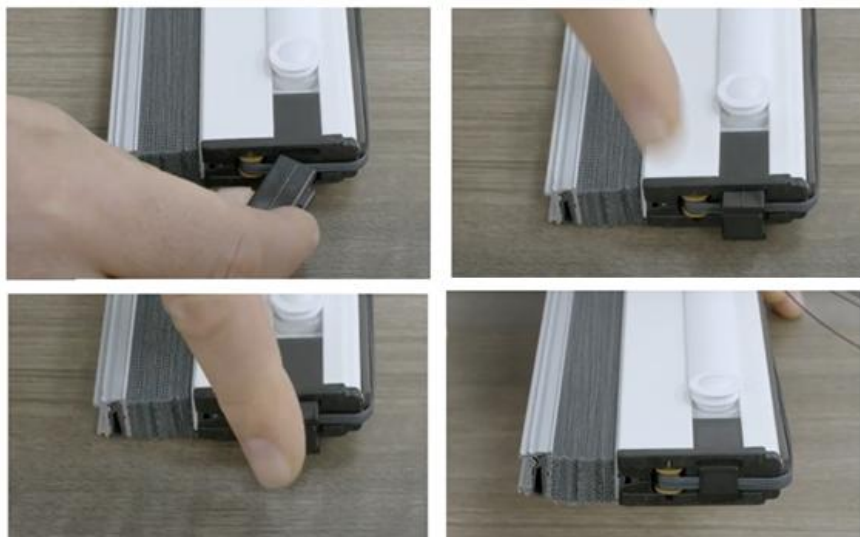
2.2.2. Fixer le cadre sur l'embrasure par les vis.

2.2.3. Installation du profilé de guidage inférieur

Enlever la feuille de protection du raban adhésif et coller le profilé inférieur au niveau de l'installation (sol)



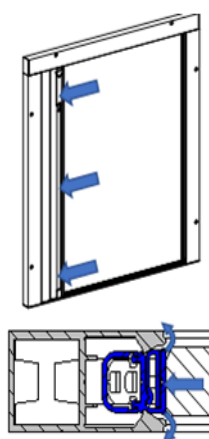
2.2.4. Fixation de la barre mobile



Insérer le composant en plastique par le bas dans les compartiments du chariot inférieur, sous la barre mobile. Faire passer les câbles sous le plastique !

2.1.5. Installation et fixation du kit de la moustiquaire

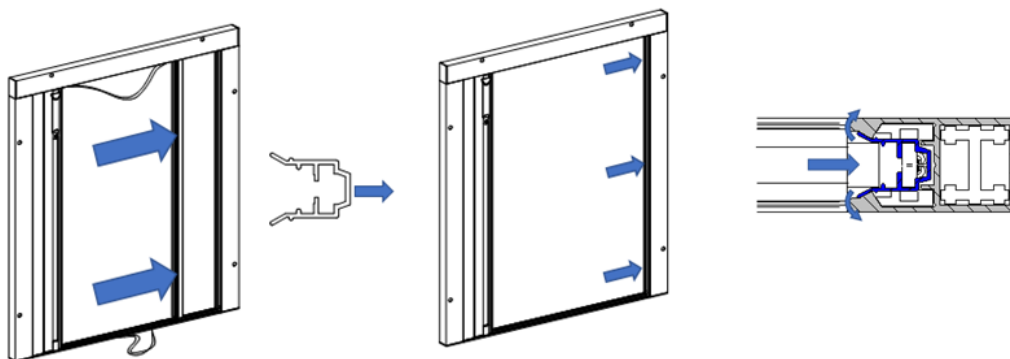
Mettre le paquet – kit avec la moustiquaire dans le profilé supérieur et le rail inférieur en fonction du sens demandé d'avancée de la moustiquaire. Avancer le paquet avec la moustiquaire vers le profilé de guidage latéral. Mettre le paquet avec la moustiquaire dans le profilé de guidage latéral jusqu'à ce qu'il prenne sa place (jusqu'à la butée de fin de course). Commencer à pousser toujours du bas.



La partie inférieure du kit se reconnaît au fait que les câbles se trouvent à 3 cm du bord inférieur de la moustiquaire.

2.2.6. Installation du profilé de guidage pour l'aimant

Insérer les curseurs supérieur et inférieur dans le profilé vertical pour aimant dans la rainure prévue à cet effet. Placer les embouts supérieur et inférieur des câbles. Enfoncez le profilé pour aimant ainsi préparé dans le profilé vertical latéral jusqu'à ce qu'il s'enclenche. Commencer à pousser toujours du bas.

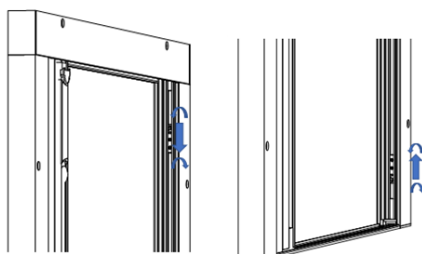


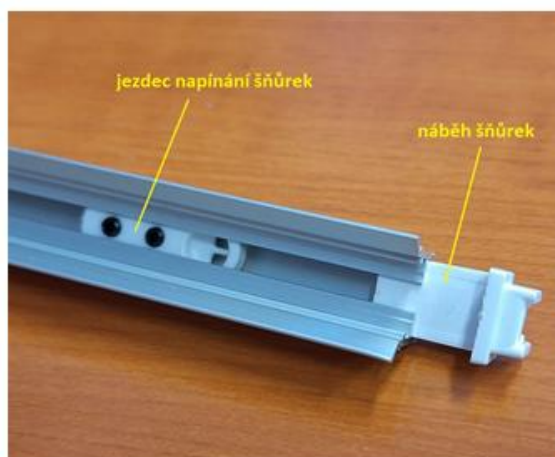
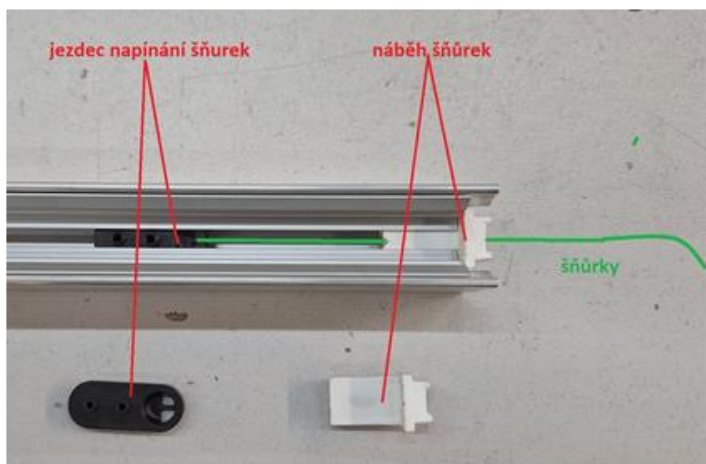
2.2.7. Réglage des câbles de tension

Régler la tension des câbles en avançant un curseur **supérieur** de réglage. Contrôler la tension des câbles de la moustiquaire, fermer et ouvrir plusieurs fois la moustiquaire, en cas de nécessité, achever la tension des câbles en avançant un curseur supérieur ou inférieur de réglage.

Régler la tension des câbles en avançant un curseur **inférieur** de réglage. Contrôler la tension des câbles de la moustiquaire, fermer et ouvrir plusieurs fois la moustiquaire, en cas de nécessité, achever la tension des câbles en avançant un curseur supérieur ou inférieur de réglage.

Il est préférable qu'un ouvrier place complètement la moustiquaire sa position finale et maintienne les parties supérieure et inférieure de la moustiquaire, tandis qu'un autre ouvrier la tend à l'aide des curseurs de tension dans le profilé de l'aimant.



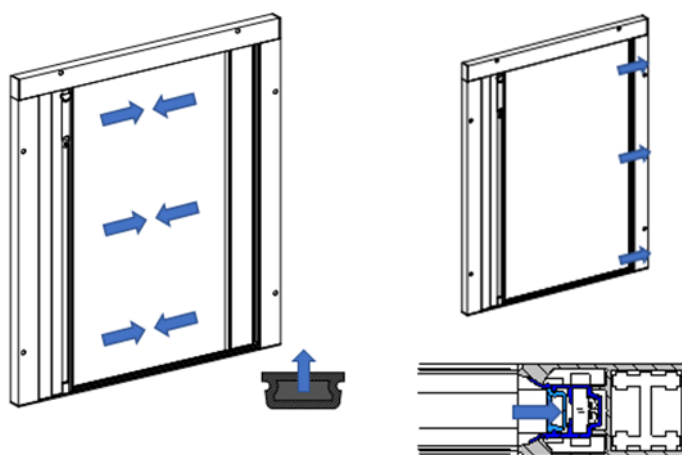


jezdec napínání šňůrek = curseur de tension des câbles

náběh šňůrek = enfilage des câbles

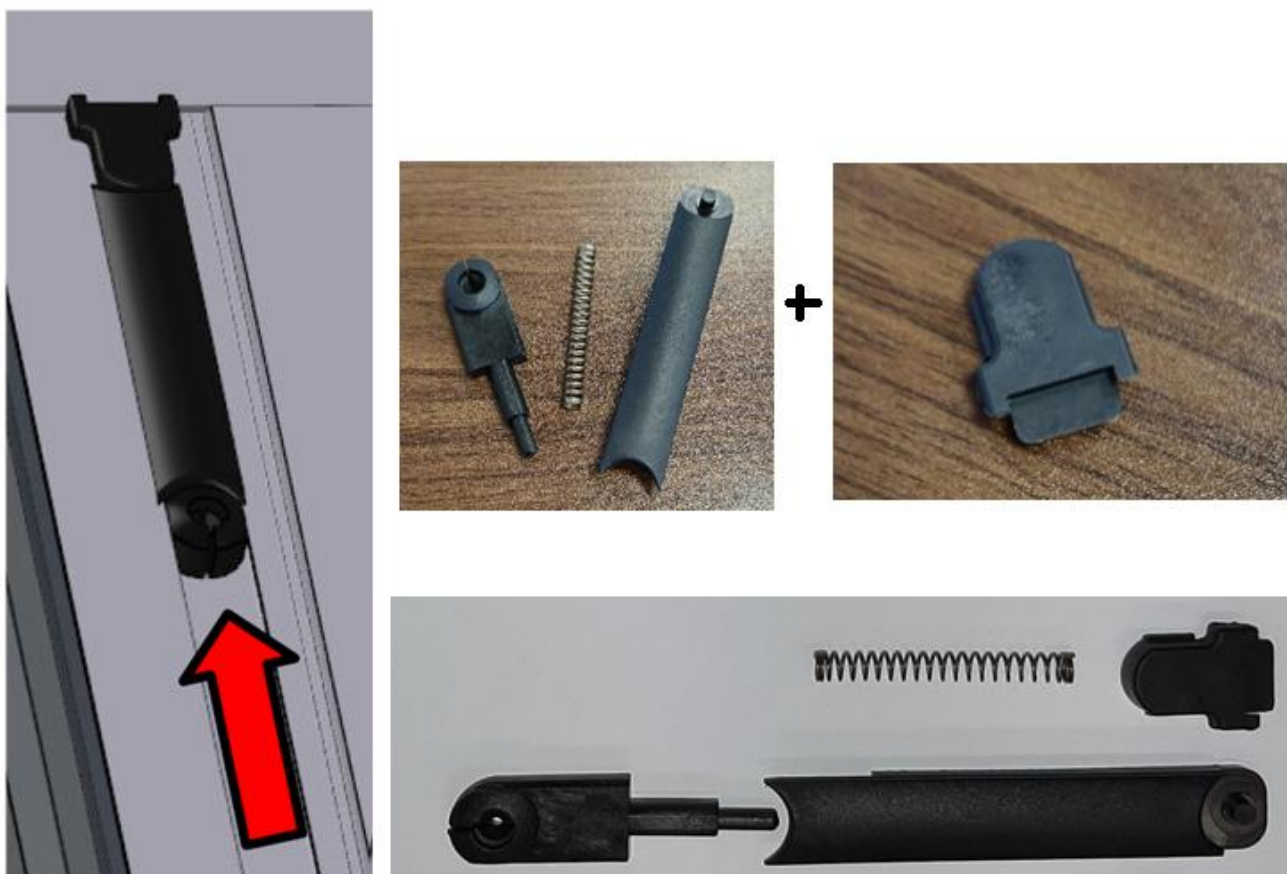
2.2.8. Installation de l'aimant

Contrôler la polarité de l'aimant par rapport à la polarité de l'aimant au niveau du KIT. Mettre l'aimant dans le profilé de guidage pour l'aimant, pousser l'aimant jusqu'à ce qu'il prenne sa place. Commencer à pousser toujours du bas.

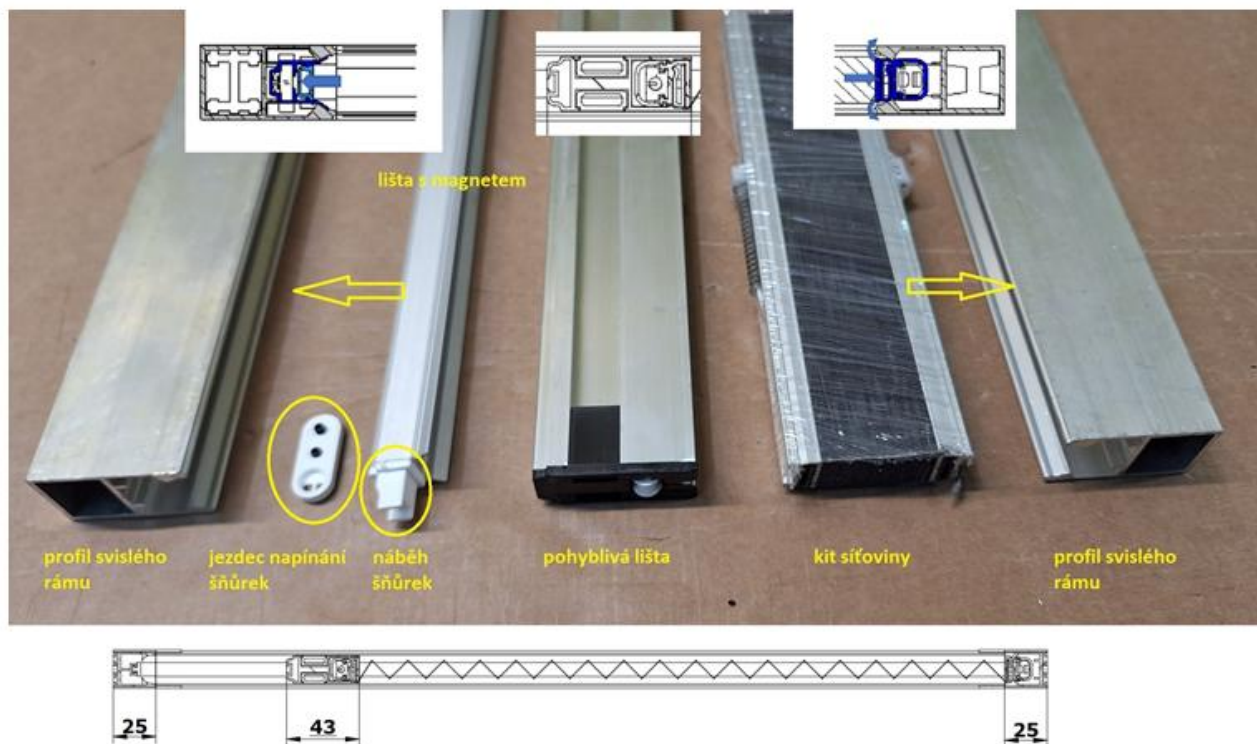


2.2.9. Pièce en plastique avec un ressort

Il est recommandé d'utiliser ce composant notamment pour la porte qui n'est pas perpendiculaire. Si la porte est perpendiculaire, il n'est pas absolument nécessaire de l'utiliser. Mettre le profilé en plastique avec un ressort dans la barre mobile du profilé kit. Pousser légèrement la pièce en plastique vers le profilé supérieur et resserrer les vis. La pièce en plastique doit être légèrement élastique. Installer en haut de côté extérieur.



2.2.10 Assemblage et liaison des profilés



lišta s magnetem = barre avec un aimant
 profil svislého rámu = profilé du cadre horizontal
 jezdec napínání šňůrek = curseur de tension des câbles
 náběh šňůrek = enfilé des câbles
 pohyblivá lišta = barre mobile
 kit síťoviny = kit de la moustiquaire
 profil svislého rámu = profilé du cadre horizontal

LARGEUR DFM DE LA MOUSTIQUAIRE PLISSÉE	DIMENSION DU PAQUET DE LA MOUSTIQUAIRE PLISSÉE (DANS LA POSITION FERMÉE)
Largeur inférieure ou égale à 70 cm	7,7 cm (environ)
Largeur inférieure ou égale à 100 cm	8,7 cm (environ)
Largeur inférieure ou égale à 130 cm	9,7 cm (environ)
Largeur inférieure ou égale à 180 cm	10,7 cm (environ)
Largeur inférieure ou égale à 280 cm	11,7 cm (environ)

**Cette DIMENSION du paquet du la moustiquaire plissée contient au total la largeur :
 profilé de démarrage + moustiquaire + profilé mobile**

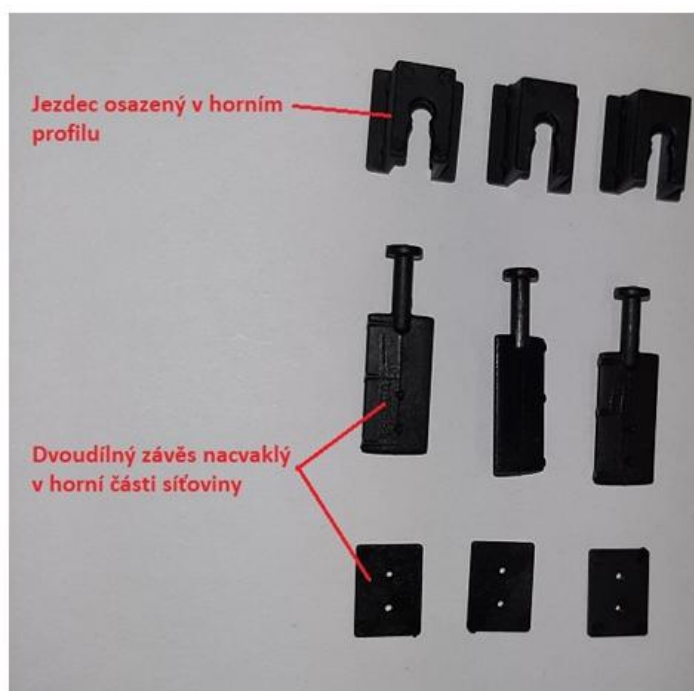
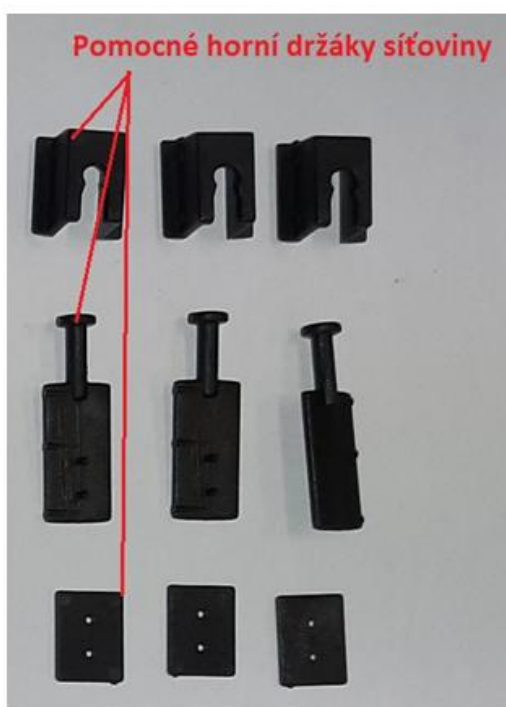
3. Utilisation des suspensions supplémentaires de la moustiquaire

Si la moustiquaire est grande ou a tendance à se déformer, nous pouvons y ajouter des suspensions supplémentaires. À l'aide d'une tige en plastique, nous fixons des supports auxiliaires - curseurs dans le profilé supérieur. Nous fixons une suspension en plastique à la moustiquaire à l'endroit souhaité en encliquetant la contre-pièce et nous la guidons dans le curseur fixé dans le profilé supérieur.

Pomocné horní držáky = Suspensions auxiliaires supérieures

Jezdec osazený v horním profilu = Curseur fixé dans le profilé supérieur

Dvoudílný závěs nacvaklý v horní části síťoviny = Suspension de deux pièces encliquée dans la partie supérieure de la moustiquaire

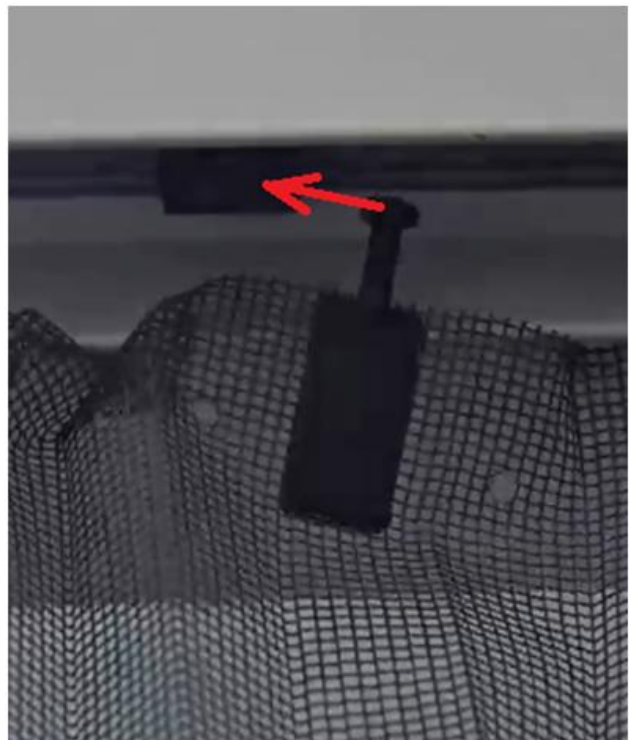


Nombre de suspensions en fonction de la largeur de la moustiquaire :

Inférieure ou égale à 1500mm – 0 pièce

1501-2000mm – 2 pièces

2001-2500mm – 3 pièces



Fixation de la barre mobile

**Valable uniquement pour l'ancien système*

Insérer les goupilles en plastique – dispositifs de sécurité dans les compartiments du chariot inférieur sous la barre mobile, voir les illustrations ci-dessous.

